

7"

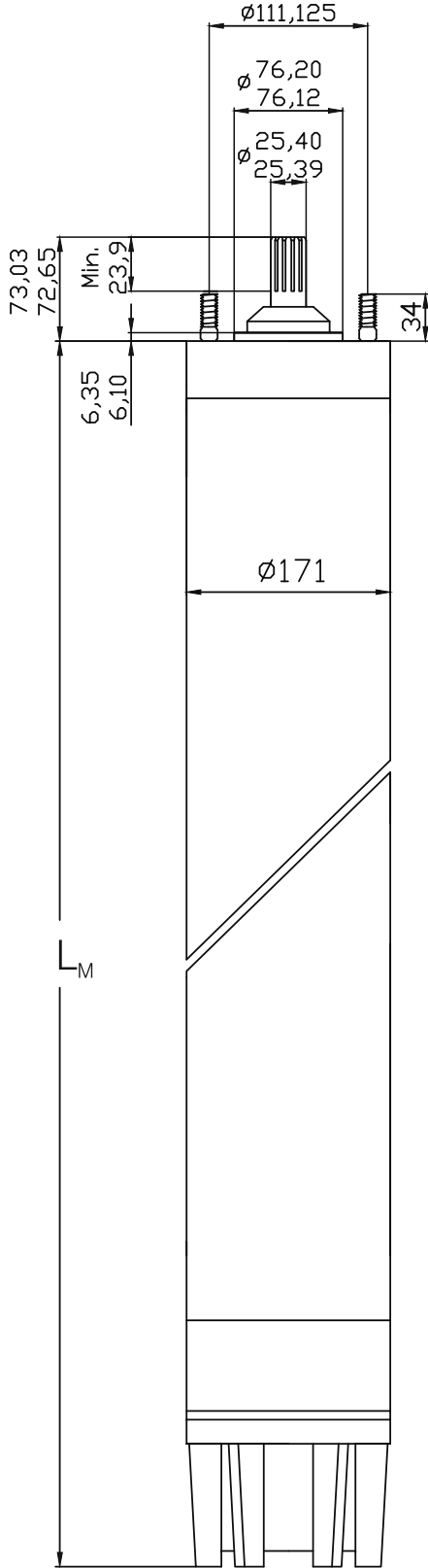
50/60 Hz Sarılabilir Motorlar Rewindable Motors



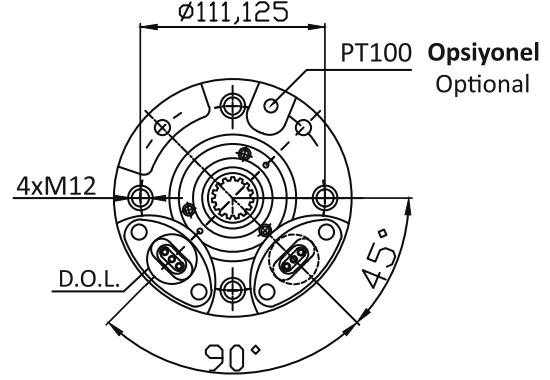
**ASTM B145 - 4A
Euro Motor**

Euro Motor

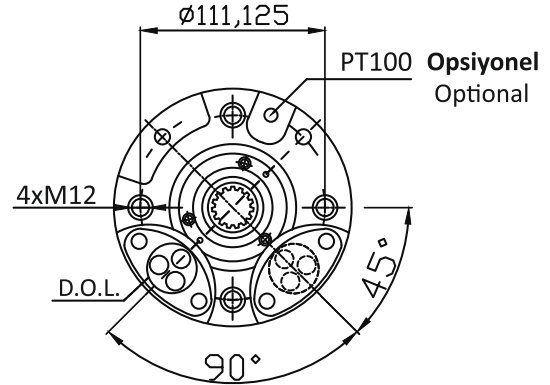
**AISI 304
Euro Motor**



UFLAT EPVC - Yassı Kablo
UFLAT EPVC - Flat Cable



YVV - Esnek Tekli Kablo
YVV - Flexible Single Cable



Motor Boyları ve Ağırlıkları
Motor Lengths and Weights

Motor Gücü Motor Power		Motor Boyu Motor Length	Motor Ağırlığı Motor Weight		
P _N		L _M	W _M [kg]		
[kW]	[HP]	[mm]	GG20	AISI 304 AISI 316	ASTM B145 - 4A
22	30	971	98,5	95,5	102,3
26	35	1011	105,5	102,5	109,3
30	40	1051	111,0	108,0	114,8
37	50	1131	122,5	119,5	126,3
45	60	1211	136,6	133,6	140,4
52	70	1291	150,7	147,7	154,5
55	75	1331	156,0	153,0	159,8
60	80	1371	162,0	159,0	165,8
63	85	1411	167,5	164,5	171,3
67	90	1461	177,0	174,0	180,8

Mil ucu kaplin bağlantısı : 15 diş, 16/32 adım, basınç açısı 30°, 6" NEMA ve ANSI B92.1. Klas 5'e uygundur.

Shaft and coupling connection : 15 teeth, 16/32 pitch, 30° pressure angle, conform with 6" NEMA and ANSI B92.1. Class 5 standards.