

# 6"

**50**  
**60** **Hz** **Sarılabilir Motorlar**  
**Rewindable Motors**



**Gear Motor**



**AISI 304  
Euro Motor**



**Euro Motor**



**ASTM B145 - 4A  
Euro Motor**



**LCM Motor**

EN ISO 9001



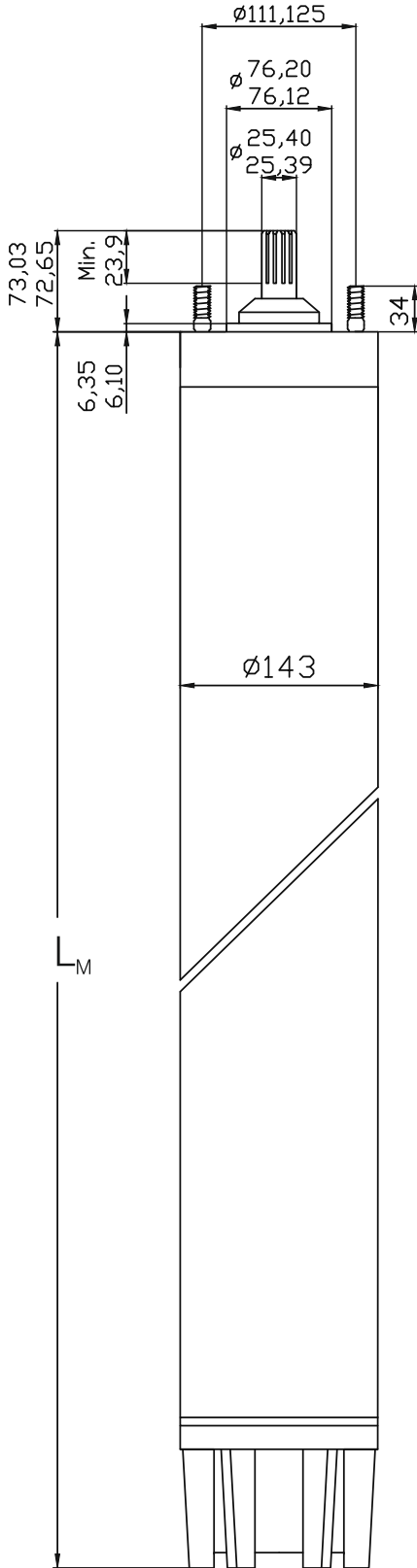
TS 11146



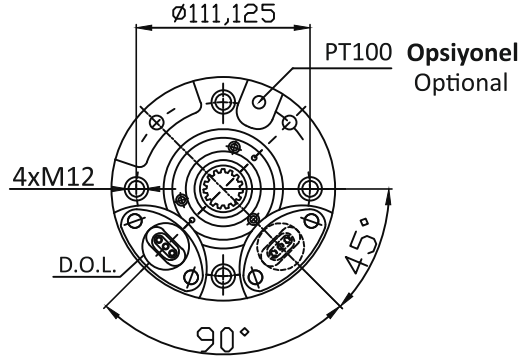
PONSAD



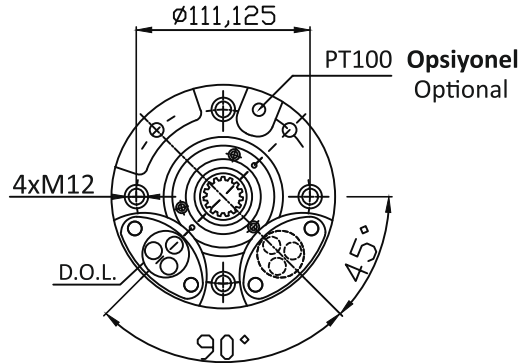
Member of Europump



**UFLAT EPVC - Yassı Kablo**  
UFLAT EPVC - Flat Cable



**YVV - Esnek Tekli Kablo**  
YVV - Flexible Single Cable



**Motor Boyları ve Ağırlıkları**  
Motor Lengths and Weights

Motor Gücü Motor Power		Motor Boyu Motor Length	Motor Ağırlığı Motor Weight		
P <sub>N</sub>		L <sub>M</sub>	W <sub>M</sub> [ kg ]		
[ kW ]	[ HP ]	[ mm ]	GG20	AISI 304 AISI 316	ASTM B145 - 4A
3	4	662	43,0	40,4	45,2
4,5	6	675	45,4	42,8	47,6
5,5	7,5	699	46,3	43,7	48,5
7,5	10	779	54,0	51,4	56,2
9,3	12,5	819	58,6	56,0	60,8
11	15	872	64,1	61,5	66,3
13	17,5	932	69,8	67,2	72,0
15	20	994	76,4	73,8	78,6
18,5	25	1027	80,6	78,0	82,8
22	30	1143	93,0	90,4	95,2
26	35	1183	98,4	95,8	100,6
30	40	1253	106,5	103,9	108,7
37	50	1353	116,6	114,0	118,8
45	60	1413	122,7	120,1	124,9

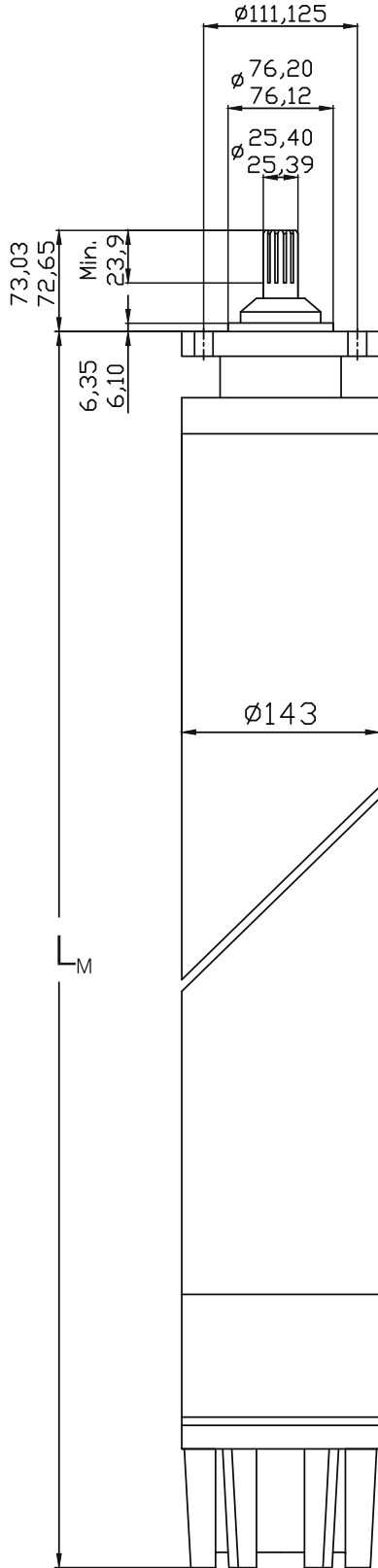
Mil ucu kaplin bağlantısı : 15 diş, 16/32 adım, basınç açısı 30°, 6" NEMA ve ANSI B92.1. Klas 5'e uygundur.

Shaft and coupling connection : 15 teeth, 16/32 pitch, 30° pressure angle, conform with 6" NEMA and ANSI B92.1. Class 5 standards.

# 6" LCM MOTOR

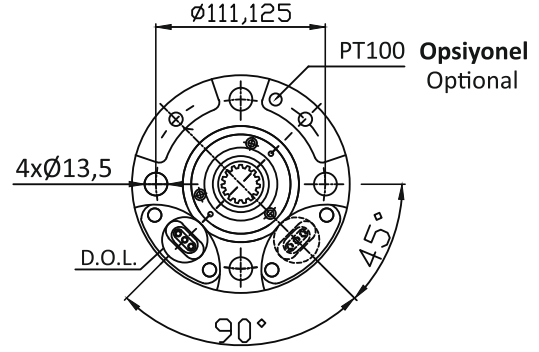
Sarılabilir Motorlar  
Rewindable Motors

**Ferat**  
Dalgıç Motorları • Submersible Motors



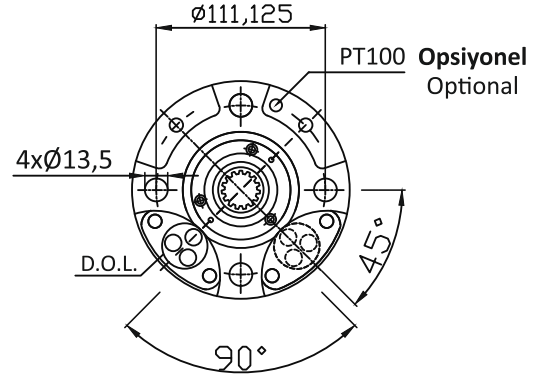
## UFLAT EPVC - Yassı Kablo

UFLAT EPVC - Flat Cable



## YV - Esnek Tekli Kablo

YV - Flexible Single Cable



## Motor Boyları ve Ağırlıkları Motor Lengths and Weights

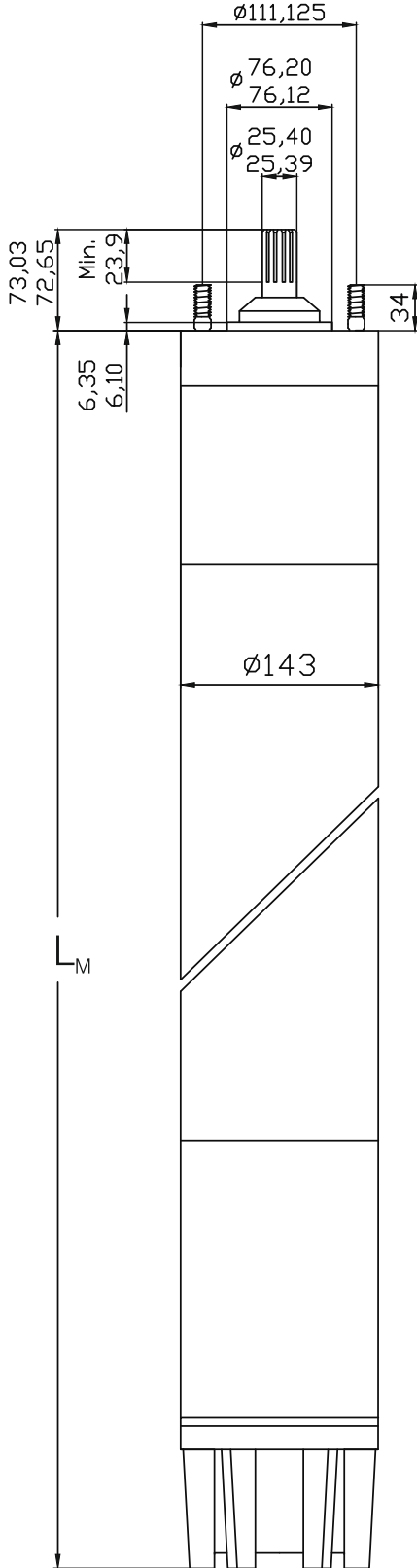
Motor Gücü Motor Power		Motor Boyu Motor Length	Motor Ağırlığı Motor Weight
P <sub>N</sub>		L <sub>M</sub>	W <sub>M</sub> [ kg ]
[ kW ]	[ HP ]	[ mm ]	GG20
3	4	696	44,1
4,5	6	709	46,5
5,5	7,5	733	47,4
7,5	10	813	55,1
9,3	12,5	853	59,7
11	15	906	65,2
13	17,5	966	70,9
15	20	1028	77,5
18,5	25	1061	81,7
22	30	1177	94,1
26	35	1217	99,5
30	40	1287	107,6
37	50	1387	117,7
45	60	1447	123,8

Mil ucu kaplin bağlantısı : 15 diş, 16/32 adım, basınç açısı 30°, 6" NEMA ve ANSI B92.1. Klas 5'e uygundur.

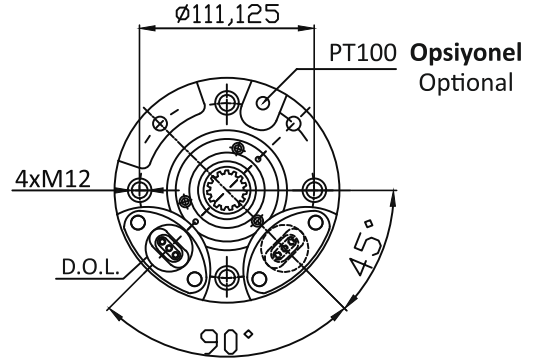
Shaft and coupling connection : 15 teeth, 16/32 pitch, 30° pressure angle, conform with 6" NEMA and ANSI B92.1. Class 5 standarts.

EN ISO 9001

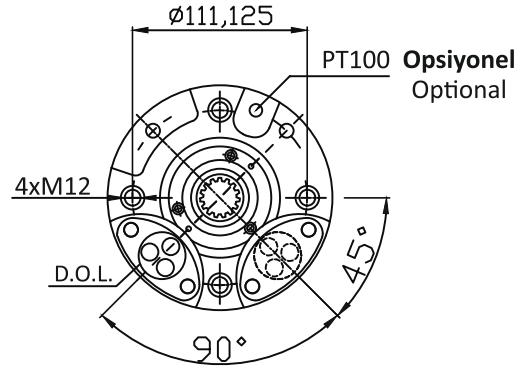




**UFLAT EPVC - Yassı Kablo**  
UFLAT EPVC - Flat Cable



**YVV - Esnek Tekli Kablo**  
YVV - Flexible Single Cable



**Motor Boyları ve Ağırlıkları**  
Motor Lengths and Weights

Motor Gücü Motor Power		Motor Boyu Motor Length	Motor Ağırlığı Motor Weight
P <sub>N</sub>		L <sub>M</sub>	W <sub>M</sub> [ kg ]
[kW]	[HP]	[ mm ]	GG20
3	4	662	46,7
4,5	6	675	49,1
5,5	7,5	699	50,0
7,5	10	779	57,8
9,3	12,5	819	62,4
11	15	872	67,9
13	17,5	932	73,5
15	20	994	80,2
18,5	25	1027	84,4
22	30	1143	97,3
26	35	1183	102,6
30	40	1253	110,3
37	50	1353	120,4
45	60	1413	126,5

Mil ucu kaplin bağlantısı : 15 diş, 16/32 adım, basınç açısı 30°, 6" NEMA ve ANSI B92.1. Klas 5'e uygundur.

Shaft and coupling connection : 15 teeth, 16/32 pitch, 30° pressure angle, conform with 6" NEMA and ANSI B92.1. Class 5 standards.